

gemäß EU-Verordnung Nr. 2019/2020



**Artikel-Nr.: LM85907-5**

**LED 2er-Pack Reflector PAR16**

**(LIGHTME) LED 2er-Pack Reflector PAR16 3W-GU10/830**

**EAN-Code: 4020856859078**

### Allgemeine Eigenschaften

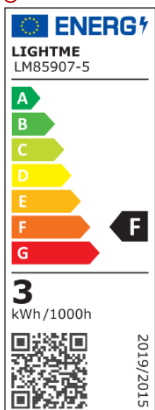
Beleuchtungstechnologie.....	LED
Lampensockel.....	GU10
Lampentyp.....	DLS
Vernetzte Lichtquelle(CLS):.....	Nein
Nennlebensdauer(L70 B50).....	15.000 Std.
Schaltzyklen.....	40.000x
Betriebstemperaturbereich.....	-20 bis +40° C
EPREL Nr.:.....	734743
Farblich abstimmbare Lichtquelle:.....	Nein
Lichtquelle mit hoher Leuchtdichte:.....	Nein
Blendschutzschild:.....	Nein
Hülle:.....	-

### Umwelteigenschaften

Energieeffizienzklasse.....	F
-----------------------------	---

### Energieverbrauchskennzeichnung

gemäß VO 2019/2015



### Produktabmessungen

Länge.....	54 mm
Durchmesser.....	50 mm
Gewicht.....	28 g

### Elektrische Kenndaten

Netzspannung.....	MLS 220-240V AC
Netzfrequenz.....	50/60 Hz
Leistungsaufnahme.....	3,0 W
Bemessungsleistungsaufnahme.....	3,0 W
Leistungsaufnahme Standby.....	0,0 W
Gewichteter Energieverbrauch.....	3 kWh/1.000 h
Elektrischer Leistungsfaktor.....	$\lambda > 0,4$
Dimmbar?.....	Nein
Zündzeit.....	$< 0,5$ s
Anlaufzeit <sup>1</sup> .....	sofort voller Lichtstrom
Äquivalenz-Leistung <sup>2</sup> .....	35 W

### Lichttechnische Eigenschaften

Farbkennung.....	830
Lichtfarbe.....	Warmweiß
Farbtemperatur.....	3000 K
Farbwertanteile x.....	0,440
Farbwertanteile y.....	0,403
Farbwiedergabe.....	Ra 80
Nennlichtstrom.....	230 lm
Bemessungsnutzlichtstrom (90°).....	230 lm
Feldwinkel.....	38°
Lampenlichtstromerhalt <sup>3</sup> .....	0,7
Farbkonsistenz SDCM.....	$< 6$
Lebensdauerfaktor.....	0,9
Verschiebungsfaktor.....	0,0
Wert des R9-Farbwiedergabeindex.....	10
Flimmer-Messgröße (Pst LM).....	1,0
Messgröße für Stroboskop-Effekte (SVM).....	0,4

<sup>1</sup> bis zum Erreichen von 60 % Lichtstrom

<sup>2</sup> eines herkömmlichen Leuchtmittels gleichen Typs

<sup>3</sup> am Ende der Nennlebensdauer

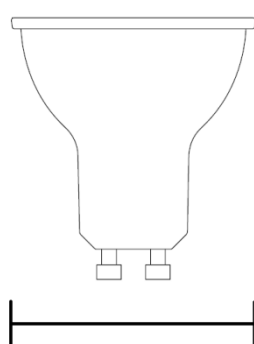
gemäß EU-Verordnung Nr. 2019/2020

## Hinweise und Empfehlungen

### Empfehlung für die Entsorgung der Lampe

– <http://www.lightme.eu/oekodesign/entsorgung/index.html>

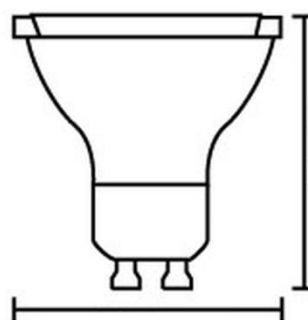
Abmessungsskizze  
LED LM85907-5



H: 54 mm

D: 50 mm

Abmessungsskizze  
Äquivalent-Leuchtmittel



H: 59 mm

D: 50,7 mm

## Farbspektrum

